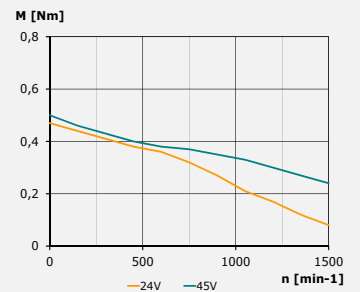


		Baureihe 23S16-0250- 00000-AA	Baureihe 23S21-0250- 00000-AA	Baureihe 23S31-0250- 00000-AA	Baureihe 23S31-0420- 00000-AA
<b>→ Bemessungswerte</b>					
Maximales Haltemoment	[Nm]	0,5	1,0	1,6	1,7
Spitzenstrom (pro Phase)	[A <sub>eff</sub> ]		2,5		4,2
max. Zwischenkreisspannung	[V <sub>DC</sub> ]			60	
<b>→ Technische Daten Motor</b>					
Schrittwinkel	[°]			1,8	
Wicklungswiderstand (bei 25 °C)	[Ω]	0,8	1,3	1,7	0,72
Wicklungsinduktivität	[mH]	1,6	4,0	6,0	1,70
Motorträgheitsmoment	[kgm <sup>2</sup> ×10 <sup>-3</sup> ]	0,01	0,026	0,046	0,046
Restdrehmoment	[Nm]	0,02	0,04	0,07	0,07
Isolationswiderstand*)	[MΩ]			min. 100	
Isolationsklasse				B, 130 °C	
Max. Motortemperatur	[°C]			+80	
Umgebungstemperatur	[°C]			-20...+40	
Schutzart (ohne A-Seite)				IP30	
Max. Axialbelastung	[N]			80	
Max. Radialbelastung	[N]			100	
Masse	[kg]	0,5	0,7	1,0	1,0
Motorlänge (L)	[mm]	41	54	76	76

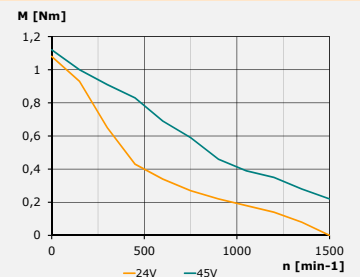
\*) Isolationswiderstand bei 500 V<sub>DC</sub> und 20°C

	Baureihe 23S16-0250- 00000-AA	Baureihe 23S21-0250- 00000-AA	Baureihe 23S31-0250- 00000-AA	Baureihe 23S31-0420- 00000-AA
<b>→ Belegung Motorkabel</b>				
<b>Anschluss</b>		<b>Aderfarbe</b>		<b>Aderfarbe</b>
Phase A		schwarz		schwarz
Phase /A		orange		orange
Phase B		rot		gelb
Phase /B		braun bzw. gelb		rot
Kabellänge 0,3 m, Einzeladern				

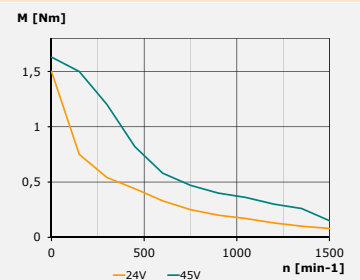
→ Kennlinie 23S16 / ECOSTEP®54



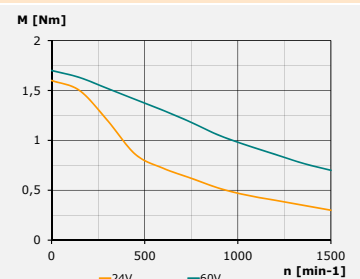
→ Kennlinie 23S21 / ECOSTEP®54

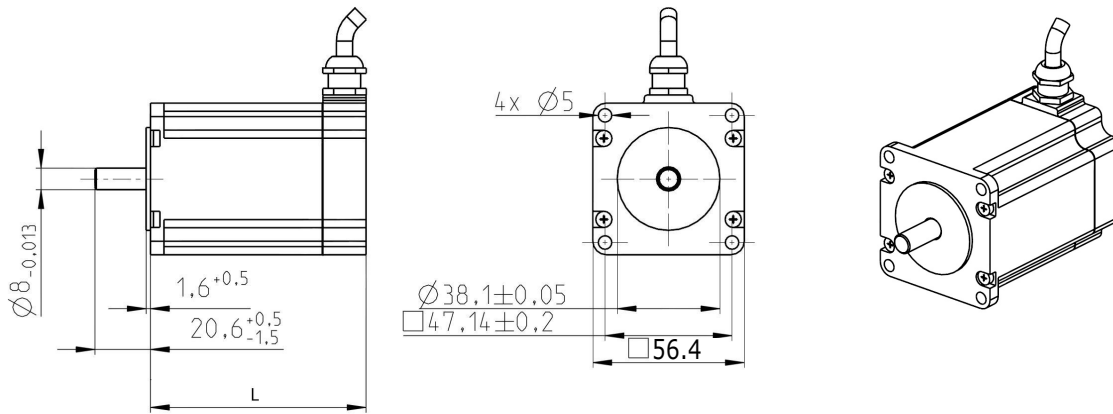


→ Kennlinie 23S31-0250 / ECOSTEP®54



→ Kennlinie 23S31-0420 / ECOVARIO®114D





**Motor**  
23S31-0650-80000-13

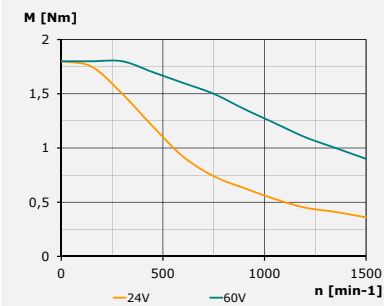
#### → Bemessungswerte

Maximales Haltemoment	[Nm]	1,8
Spitzenstrom (pro Phase)	[A <sub>RMS</sub> ]	6,5
max. Zwischenkreisspannung	[V <sub>DC</sub> ]	60

#### → Technische Daten Motor

Schrittwinkel	[°]	1,8
Wicklungswiderstand (bei 25 °C)	[Ω]	0,36
Wicklungsinduktivität	[mH]	1,1
Motorträgheitsmoment	[kgm <sup>2</sup> ·10 <sup>-3</sup> ]	0,046
Isolationsklasse		B, 130 °C
Max. Motortemperatur	[°C]	+80
Umgebungstemperatur	[°C]	-20...+40
Schutzart		IP40
Max. Axialbelastung	[N]	80
Max. Radialbelastung	[N]	100
Masse	[kg]	1,0
Motorlänge (L)	[mm]	80

#### → Kennlinie 23S31-0650 / ECOVARIO®114D



#### → Belegung Motorkabel

Anschluss	Aderfarbe
Phase A	schwarz
Phase /A	orange
Phase B	rot
Phase /B	braun
PE	grün-gelb
Schirm	blank

Kabellänge 1,2 m