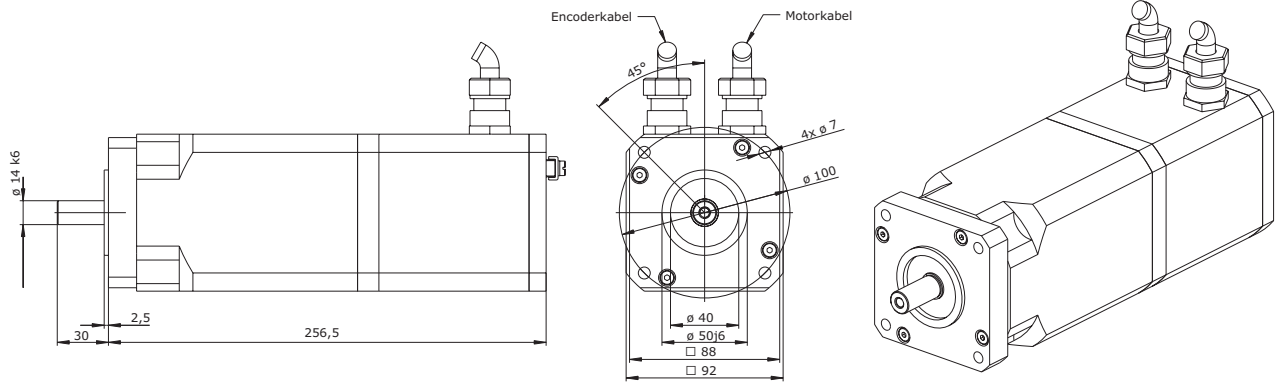
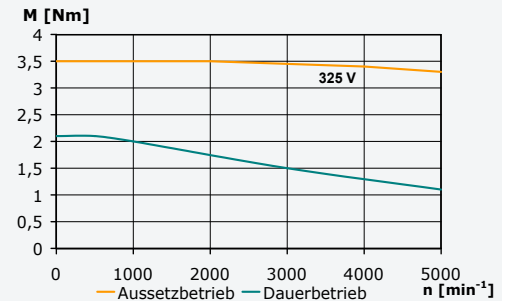


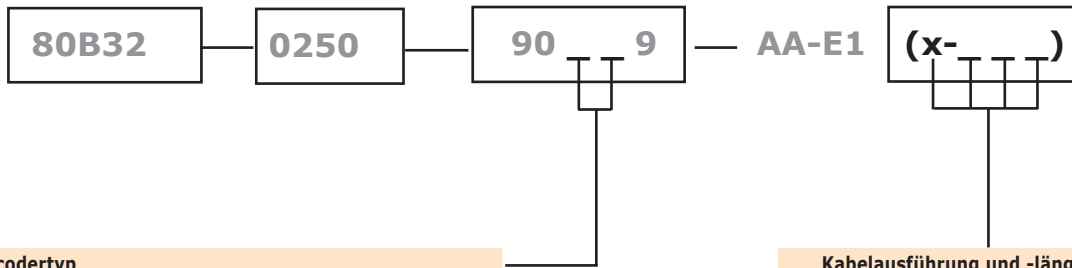
C  US

		Baureihe
		80B32-0250-907U9-AA-E1
→ Bemessungswerte		
Spitzendrehmoment (ED 35%)*	[Nm]	3,5
Stillstandsmoment (ED 100%)*	[Nm]	2,1
Nennendrehmoment (ED 100%)*	[Nm]	1,5
Nennndrehzahl	[min ⁻¹]	3000
Spitzenstrom (pro Phase) (ED 35%)*	[A _{eff}]	5,6
Stillstandsstrom (pro Phase) (ED 100%)*	[A _{eff}]	3,3
Nennstrom (pro Phase) (ED 100%)*	[A _{eff}]	2,7
Zwischenkreisspannung	[V _{DC}]	325
* Montageflansch 20 x 24 x 2 cm ³		
→ Technische Daten Motor		
Motorkonstante (bei 25 °C)	[Nm/W ^{1/2}]	0,27
Drehmomentkonstante	[Nm/A _{eff}]	0,64
Spannungskonstante	[V/1000min ⁻¹]	33
Wicklungswiderstand (bei 25 °C)	[Ω]	2,7
Wicklungsinduktivität	[mH]	7,0
Maximalstrom pro Phase	[A _{eff}]	5,6
Polpaarzahl		3
Motorträgheitsmoment	[kgm ² x10 ⁻³]	0,16
Isolationsklasse		F, 155°
Temperatursensor		PTC, 105 °C
Umgebungstemperatur	[°C]	-20 ... +40
Schutzart (außer A-Seite)		IP54
Max. Axialbelastung	[N]	130
Max. Radialbelastung	[N]	250
Max. Axialbelastung Montage	[N]	500
Masse	[kg]	5,4
→ Technische Daten Multiturn-Absolutencoder		
Auflösung „multiturn“ (Umdrehungen)	[Bit]	12
Auflösung „singleturn“ (pro Umdrehung)	[Bit/U]	13
Betriebsspannung	[V]	10 ... 30
Signalspezifikation		BISS

→ Kennlinie 80B32 ATEX / ECOVARIO 414

- **ATEX-zertifizierte Servomotoren nach Richtlinie 94/9/EG**
- **entsprechen der Gerätegruppe II, Kategorie 2G, Temperaturklasse T4 (135 °C)**
- **Zündschutzart „d“ - druckfeste Kapselung**
- **Explosionsgruppe IIB**
- **geeignet für den Einsatz in Zone 1 und 2**
- **genügen den Anforderungen aus EN 60079-0 und EN 60079-1**
- **EG-Baumusterprüfbescheinigungsnummer IBExU 04 ATEX 1091**
- **Anerkennung der Qualitätssicherung für das Produkt „Servomotor“ IBExU 14 ATEX Q006 nach Richtlinie 94/9/EG**





Encodertyp

6U	Multiturn-Absolutwertencoder, Auflösung 13 Bit/U und 12 Bit Umdrehungen, SSI-Schnittstelle, für ECOSTEP®
7U	Multiturn-Absolutwertencoder, Auflösung 13 Bit/U und 12 Bit Umdrehungen, BiSS-Schnittstelle, für ECOVARIO®

Kabelauführung und -länge

Angabe in Klammern:
(Kabelstecker - Kabellänge in cm)

Die Kabel sind in Längen bis zu 35 m erhältlich. Motor- und Encoderstecker befinden sich im Anschlussraum im Motorgehäuse. Die Kabel werden durch die im Lieferumfang enthaltenen Kabelverschraubungen nach außen geführt. Servoverstärker-seitig sind Kabelsteckverbinder erhältlich für

ECOSTEP 100	→ x = 1
ECOSTEP 200	→ x = 2
ECOSTEP 216	→ x = 3
ECOVARIO 214/414	→ x = 4

Motorkabel	Ø 8,9 mm; schleppfähig ab Biegeradius > 125 mm
Encoderkabel	Ø 10,4 mm; schleppfähig ab Biegeradius > 104 mm

Weitere Encoder und Optionen auf Anfrage.

→ **Bestellbeispiele**

80B32-0250-906U9-AA-E1 (2-500)	Motor 80B32 mit Multiturn-Absolutencoder, Auflösung 13 Bit/U und 12 Bit Umdr., SSI-Schnittstelle, Steckverbinder für ECOSTEP200, Kabellänge 5 m
80B32-0250-907U9-AA-E1 (4-100)	Motor 80B32 mit Multiturn-Absolutencoder, Auflösung 13 Bit/U und 12 Bit Umdr., BiSS-Schnittstelle, Steckverbinder für ECOVARIO, Kabellänge 1 m

→ **Belegung Motorkabel**

Anschluss	Ader Motorkabel
Phase A	3
Phase /A	1
Phase B	4
Phase /B	2
PE	Grün/ Gelb
Schirm	Schirm

→ **Belegung Encoderkabel**

Anschluss	Ader Encoderkabel	Pin DSub (9-polig) *
Ub	Weiß	5
GND	Braun	6
Kanal CLK	Gelb	4
Kanal /CLK	Grün	9
Kanal DAT	Rosa	3
Kanal /DAT	Grau	8
PTC T+	Blau	2
+5V	Rot	1
Schirm	Blank	Kragen

*) für ECOVARIO wird ein Adapter von DSub 9-polig auf 15-polig mitgeliefert.