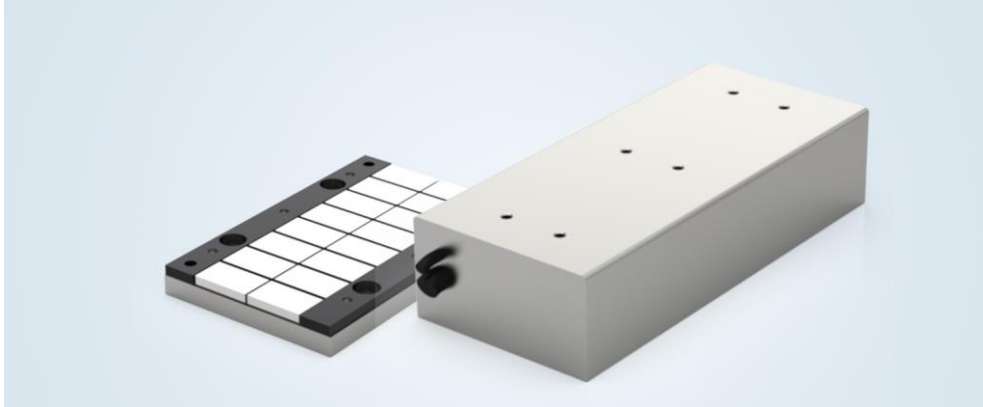


Linearmotoren ECOLIN® Baureihe PLM-050

Hohe Dynamik gepaart mit Präzision



Hohe Dynamik

Ideal zum Beschleunigen und Bewegen großer Massen



Hohe Positioniergenauigkeit

Kein Getriebe, dadurch kein Spiel, weniger mechanische Teile



Elektrische Adaption

Kundenspezifische Anpassung der Wicklung für einen optimalen Arbeitspunkt



Parallel- und Reihenschaltung

Ideal geeignet für Gantry-Anwendungen

Zwischenkreisspannung:

max. 560 V_{DC}

Spitzenkraft:

bis zu 1040 N

Optionen:

Ausführung mit 2. Kabelabgang für externen Sternpunkt

Passende Servoverstärker:

ECOVARIO® 414

ECOVARIO® 616

ECOVARIO® 616D

Linearmotoren ECOLIN® Baureihe PLM-050

→ Technische Daten

Primärteil / 3-phasig		PLM-050-192-3HK	PLM-050-192-3HJ	PLM-050-368-3HJ	PLM-050-368-3HO
@ Zwischenkreisspannung	[V _{DC}]	560	560	560	560
Polllänge	[mm]	32	32	32	32
Motorwiderstand (U-V, 25°C)	[Ω]	2,1	4,8	2,4	7,9
Motorinduktivität (U-V, 25°C, 1 kHz)	[mH]	22,2	58,4	28,1	88,8
Spitzenkraft	[N]	570	561	1039	990
Spitzenstrom	[A _{eff}]	14,1	8,6	16,0	8,0
Bemessungskraft *	[N]	297	313	518	744
Bemessungsstrom *	[A _{eff}]	5,9	3,7	6,1	6,1 **
Bemessungsgeschwindigkeit	[m/s]	8,0	4,0	5,0	2,0
Bemessungsleistung	[W]	2400	1300	2600	1488
Kraftkonstante	[N/A _{eff}]	50,3	84,5	84,9	122
Spannungskonstante	[Vs/m]	32	50,8	50,1	101
Magnetische Anzugskraft	[N]	2560	2560	5120	5120
Umgebungstemperatur	[°C]	-20 ... +40	-20 ... +40	-20 ... +40	-20 ... +40
Masse Primärteil	[kg]	3,5	3,5	7,4	7,4
Randbreite (B _{side})	[mm]	21	21	34	34
Länge Primärteil (L _p)	[mm]	192	192	368	368

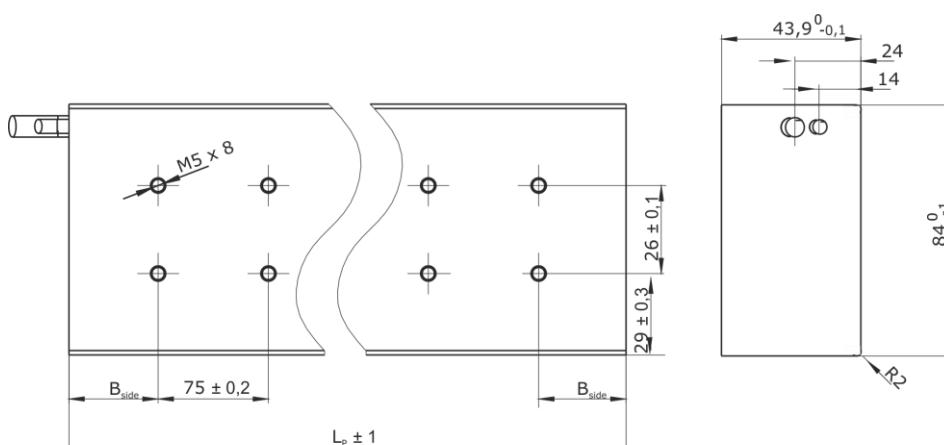
*) Motor montiert an thermisch leitende Struktur mit einer Fläche ≥ 3 mal Motorflansch **) Vorläufiger Wert

Bemessungswerte und Kennlinien für 560 V Zwischenkreisspannung mit Servoverstärker ECOVARIO®616.
Kennlinien für 325 V Zwischenkreisspannung mit Servoverstärker ECOVARIO®414.

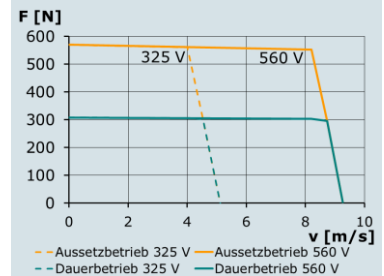
Anschlussbelegung

Motorkabel, Länge ca. 1,0 m, ø ca. 9,6 mm 4x1,0 mm ²		PTC-Kabel*, Länge ca. 1,0 m, ø ca. 4,8 mm	
Aderbezeichnung (Varianten)	Motorphase	Aderfarbe	Signal
1 (schwarz)	U	blau (weiß)	PTC
2 (grau bzw. rot)	V	braun	PTC
3 (braun)	W	*) PTC 100 °C	
grün/gelb	PE		
Schirm	Schirm		

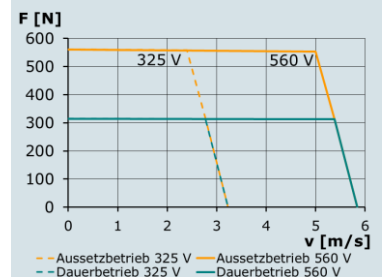
Primärteil



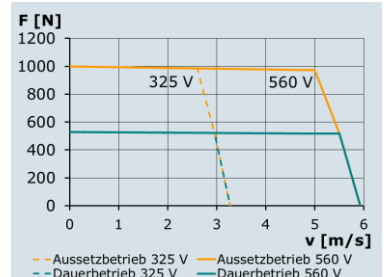
Kennlinien PLM-050-192-3HK



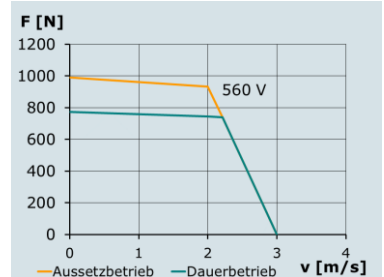
Kennlinien PLM-050-192-3HJ



Kennlinien PLM-050-368-3HJ



Kennlinien PLM-050-368-3HO



Linearmotoren ECOLIN® Baureihe PLM-050

Sekundärteil	C	E	F	G	H	Ls	Masse
MS-075-0064-200	65	80	32	-	32	63,6	0,45 kg
MS-075-0128-200	65	80	32	64	32	127,6	0,9 kg
MS-075-0256-200	65	80	32	3 x 64	32	255,6	1,8 kg
MS-075-0512-200	65	80	32	7 x 64	32	511,6	3,6 kg

Sekundärteil

