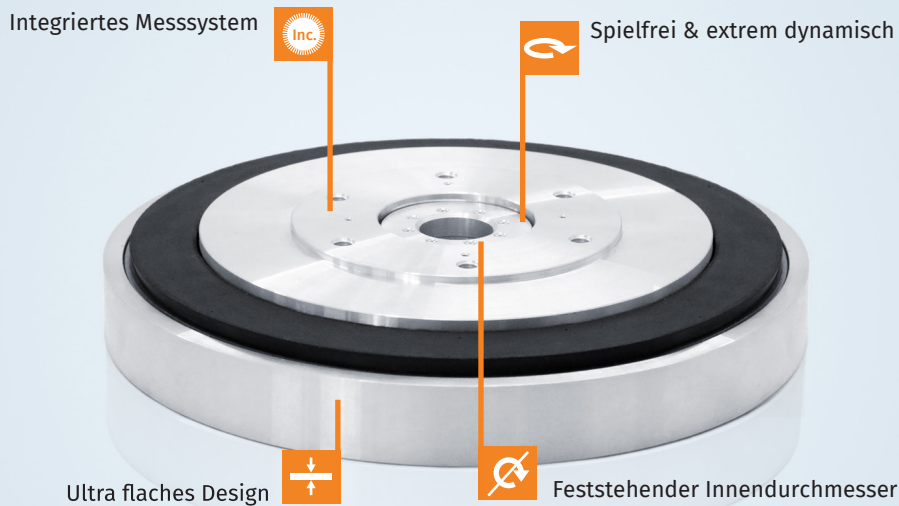


## Rundtisch HRT-170-28

Innovativer Aufbau für höchste Dynamik und Präzision



**Extrem kompakter Aufbau**  
Ultra flach – Gesamthöhe 28 mm



**Höchste Drehmomentdichte**  
Kompaktes Design bei hohen Drehmomenten



**Geringe Rastmomente**  
Hohe Gleichlaufgüte für maximale Geschwindigkeit



**Spielfrei und extrem dynamisch**  
Höchste Steifigkeit



**Integriertes Messsystem**  
Inkrementalgeber, verschiedene Ausführungen

**Einbaufertiger Rundtisch**  
Mechanisch & elektrisch anschluss-  
fertig  
Aluminium- oder Edelstahlausführung

**Direktantrieb**  
Präzise & spielfrei

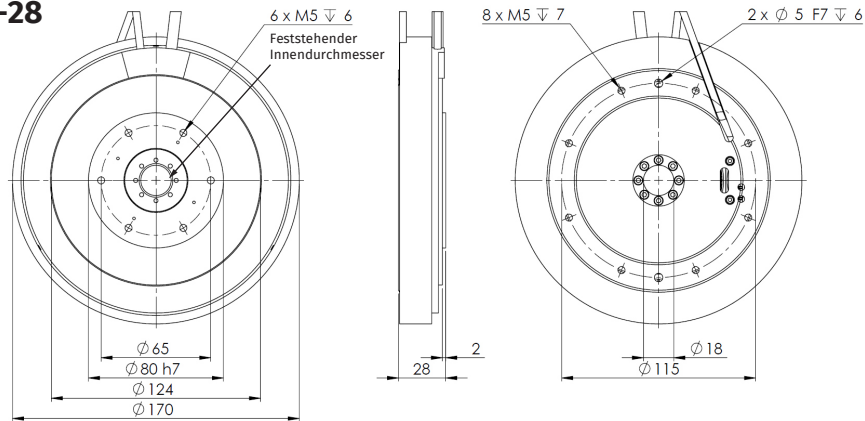
**Innovativer Aufbau**  
Geringes Trägheitsmoment durch  
maximal reduzierte Massen

**Optimales Cogging-Verhalten**  
Hoher Gleichlauf durch geringe  
Rastmomente

**Einsetzbar mit:**  
Servoverstärker ECOVARIO® 114,  
ECOVARIO® 214, ECOVARIO® 414

**Feldbusschnittstellen:**  
CANopen, EtherCAT, Ethernet,  
PROFIBUS, PROFINET, RS232, RS485

## Rundtisch HRT-170-28



	<b>Baureihe</b> HRT-170-28 Aluminium-Ausführung
--	---

### → Technische Daten

Maximaldrehmoment (ED 5%)*	[Nm]	9,2
Dauerdrehmoment*	[Nm]	2,35
Spitzenstrom/Phase (ED 5%)*	[A <sub>eff</sub> ]	14
Dauerstrom*	[A <sub>eff</sub> ]	2,9
Maximaldrehzahl**	[min <sup>-1</sup> ]	900
Positioniergenauigkeit**	[arcsec]	±200
Wiederholgenauigkeit**	[arcsec]	3
Rundlauffehler	[µm]	<25
Planlauffehler	[µm]	<25
Drehmomentkonstante	[Nm/A]	0,81
Spannungskonstante	[V/1000min <sup>-1</sup> ]	60,7
Phasenwiderstand	[Ω]	5,1
Wicklungsinduktivität	[mH]	8,6
Polpaarzahl	[2p]	18
Motorträgheitsmoment	[kgm <sup>2</sup> x10 <sup>-3</sup> ]	1,05
Max. Axialbelastung	[N]	400***
Max. Radialbelastung	[N]	200****
Lagerkippmoment	[Nm]	10
Auflösung**	[Ink/U]	473.600

### → Versorgung

Max. Nennzwischenkreisspannung	[V <sub>DC</sub> ]	325
--------------------------------	--------------------	-----

### → Umgebungsbedingungen

Umgebungstemperatur	[°C]	0 ... +40
Temperatur-Abschaltensor		PTC , 105 °C
Temperatur-Überwachungssensor		KTY183-122
Schutzart		IP30

### → Abmessungen und Gewicht

Durchmesser	[mm]	170
Höhe	[mm]	28
Gewicht	[kg]	1,9

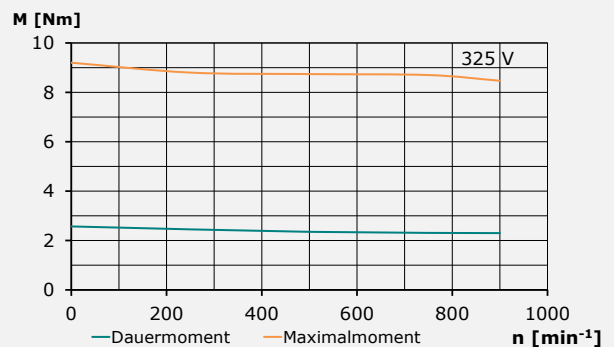
\*) Montageflansch 250 mm x 250 mm / Dicke 20 mm

\*\*) Abhängig vom Messsystem

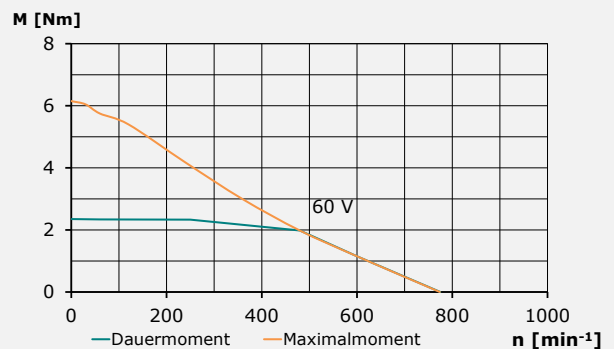
\*\*\*) bei 0°-Montage, Radialbelastung: 0 N, Drehzahl: 300 U/min, max. Exzentrizität: 1 mm

\*\*\*\*) bei 90°-Montage, Axialbelastung: 0N, Drehzahl: 300 U/min, max. Exzentrizität: 1 mm, max. Abstand Radiallast zu Tisch: 30 mm

### → Kennlinie HRT-170-28 mit ECOVARIO® 414 (325 V)



### → Kennlinie HRT-170-28 mit ECOVARIO® 114D (60 V)



### → Kabellängen

Encoderkabel	[cm]	300
Motorkabel	[cm]	60
Temperatursensorkabel	[cm]	60