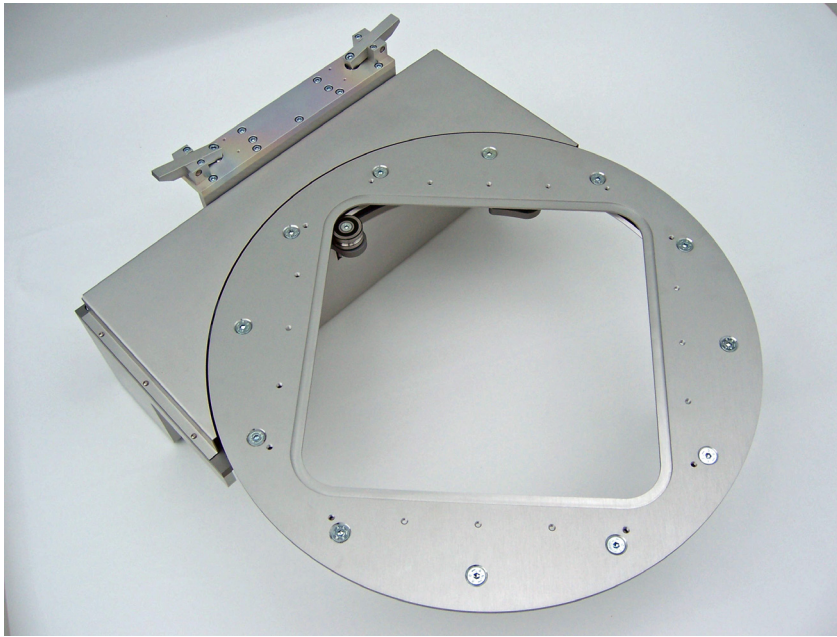


Durchlicht-Drehtisch



Durchlicht-Drehtisch

- /// Anbauoption für X/Y/Z-Handlingsystem
- /// mechanisch und elektrisch anschlussfertig
- /// Servomotor / ECOSTEP® Baureihe 23S
- /// Referenzsensor und Haltebremse optional

Inkrementalencoder

- 196.800 Inkremente/ Umdrehung
Positionierauflösung 0,0018° (6,6 Winkelsek.)
- 3.936.000 Inkremente/ Umdrehung
Positionierauflösung 0,000091° (0,33 Winkelsek.)

Absolutwertencoder

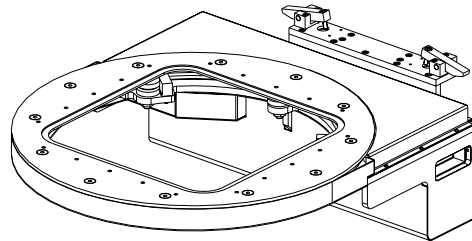
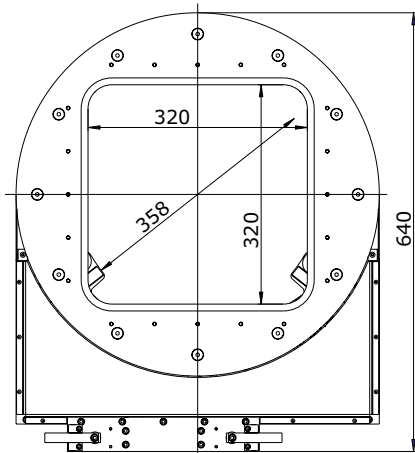
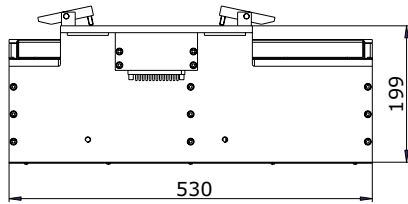
- 6.448.742 Inkremente/ Umdrehung
Positionierauflösung 0,000056° (0,2 Winkelsekunden)
Max. 400 Umdrehungen

Technische Daten

Trägheitsmoment (mit Motor)	[kg m ² x10 ⁻³]	0,25
Max. Winkelgeschwindigkeit	[°/s]	200
Max. Winkelbeschleunigung	[°/s ²]	2300
Untersetzung		492:10
Wiederholungsgenauigkeit	[°]	ohne Richtungsumkehr: +/- 0,0035
	[°]	mit Richtungsumkehr: +/- 0,012
Max. Durchlichtfläche □	[mm]	320 x 320
Zulässiges Probengewicht	[kg]	5
Höhenfehler (ohne Last)	[mm]	+/- 0,125
Rundlauffehler	[°]	+/- 0,1
Maximales Reibmoment	[Nm]	0,35
Gewicht	[kg]	20
Schutzgrad		IP40
Betriebstemperatur	[°C]	- 10 ... + 40



Durchlicht-Drehtisch



Abmessungen Durchlicht-Drehtisch

Jenaer Antriebstechnik GmbH
Buchaer Straße 1 • D-07745 Jena
Tel.: +49(0)3641/ 63376-55
Fax :+49(0)3641/ 63376-26
info@jat-gmbh.de
www.jat-gmbh.de